


クリーンルーム間仕切材
SAセパレーション

TYPE 30

伸縮自在な仮設間仕切材(アルミ枠)

 西安建設株式会社



S E P A R A T I O N




S A S E P A



R A T I O N

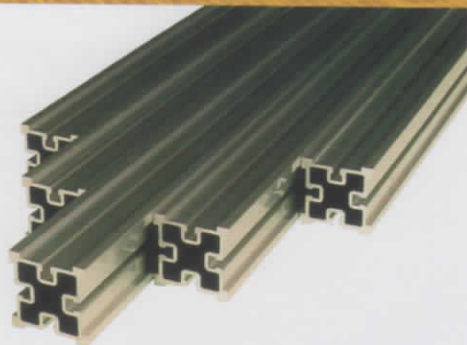
次代はクリーンな環境からうまれる。



高度情報化の進展、エネルギー問題や環境問題など、
私たちを取り巻く社会環境は急速に変化しています。
こうした時代の中で、ハイテク空間と言えるクリーンルームへの要望はますます高度化。
いかに温度や湿度、圧力、空気の流れなどを制御し、
塵や埃による悪影響を排除したクリーンな環境を作るかが問われています。
私たちがお届けする商品は、稼動性に優れ、個々の施設の状況に合わせて
空間を変えることができ、増設や解体も簡単。サイズも自由に設定できます。
エレクトロニクス製品の生産工場や食品、医薬品、医療などの分野で利用される
バイオクリーンルームなど、幅広い用途で活用されております。
今後も、私たちはより豊かな社会づくりに貢献すべく、
各種の高機能資材を開発、提供してまいります。

無限に広がるバリエーション

半導体・液晶版など高度な環境管理を必要とするクリーンルームで空間を区切る場合、生産装置・設備等のレイアウトを優先させると入りくんだ間仕切となり、生産装置の異常やガス漏れ警報が発見しにくいという問題がありました。また、埃や塵を極端に嫌うクリーンルームでの間仕切の組立は慎重さを必要とし、工程を複雑化していました。これらの問題を解決するために、私たちは組立が自由自在で無発塵な支柱を開発。帯電防止板と合わせることで、透明でクリーンな空間を提供できるようになりました。



C O N T E N T S

SAセパレーションタイプ30	十字穴付タッピンねじなべ頭取付詳細図	4
SAセパレーションタイプ30	作業手順書	5
SAセパレーションタイプ30	標準仕様図	6



SAセパレーション

TYPE 30



SAセパレーション30は、ポールに帯電防止板を組み込んでビスで固定する支柱構造です。

4面の設けた溝のどこにでもビスが打てます。

ビスがアルミ材の溝側面を押しつぶすことで、4面の溝のどの箇所にも簡単に打てます。

ドライバー1本で施工でき、無発塵です。

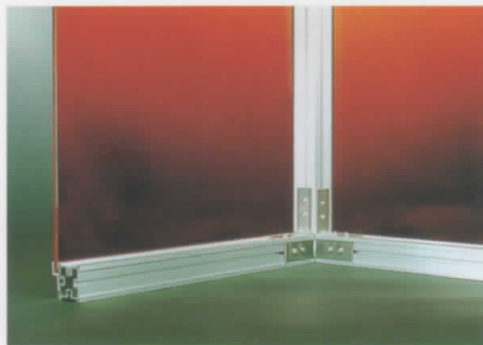
ポールに下穴とビス溝をあける必要がないため、誰にでも施工でき、切粉が発生しません。

組合せが自由自在で納まりが簡単です。

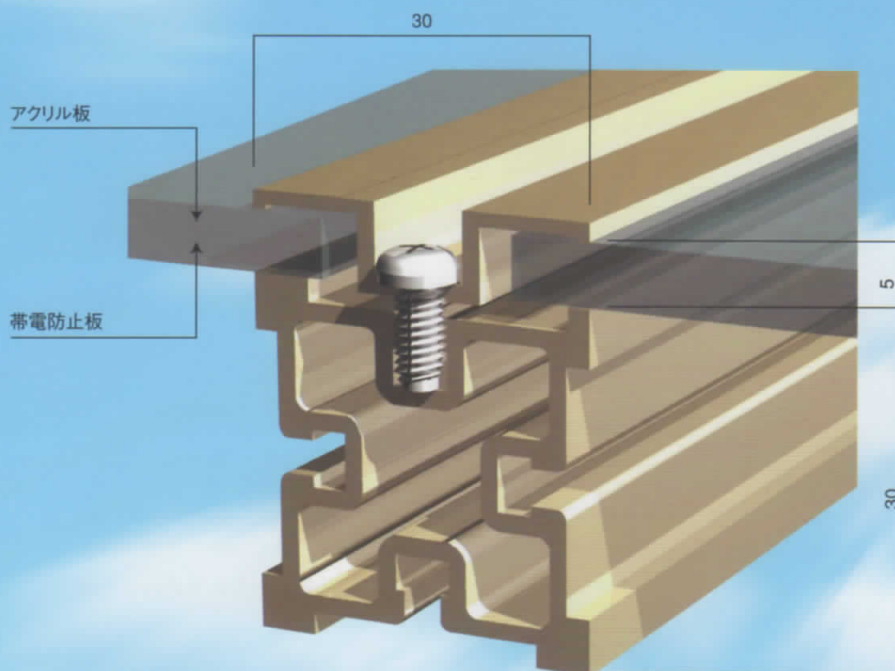
形状が四面对称なので接続金物との組合せにより、出隅・入隅も自由自在です。支柱・横棧・天井・床レールが同じ形状で材料を無駄なく使用できます。

透明でクリーンな空間を作ることが可能です。

帯電防止板を使用することによって、表面へのほこり・塵などの付着がなく、透明でクリーンな空間を作ることができます。さらに、外部からの不適格な光線の遮断も可能です。



SEPARATION TYPE 30



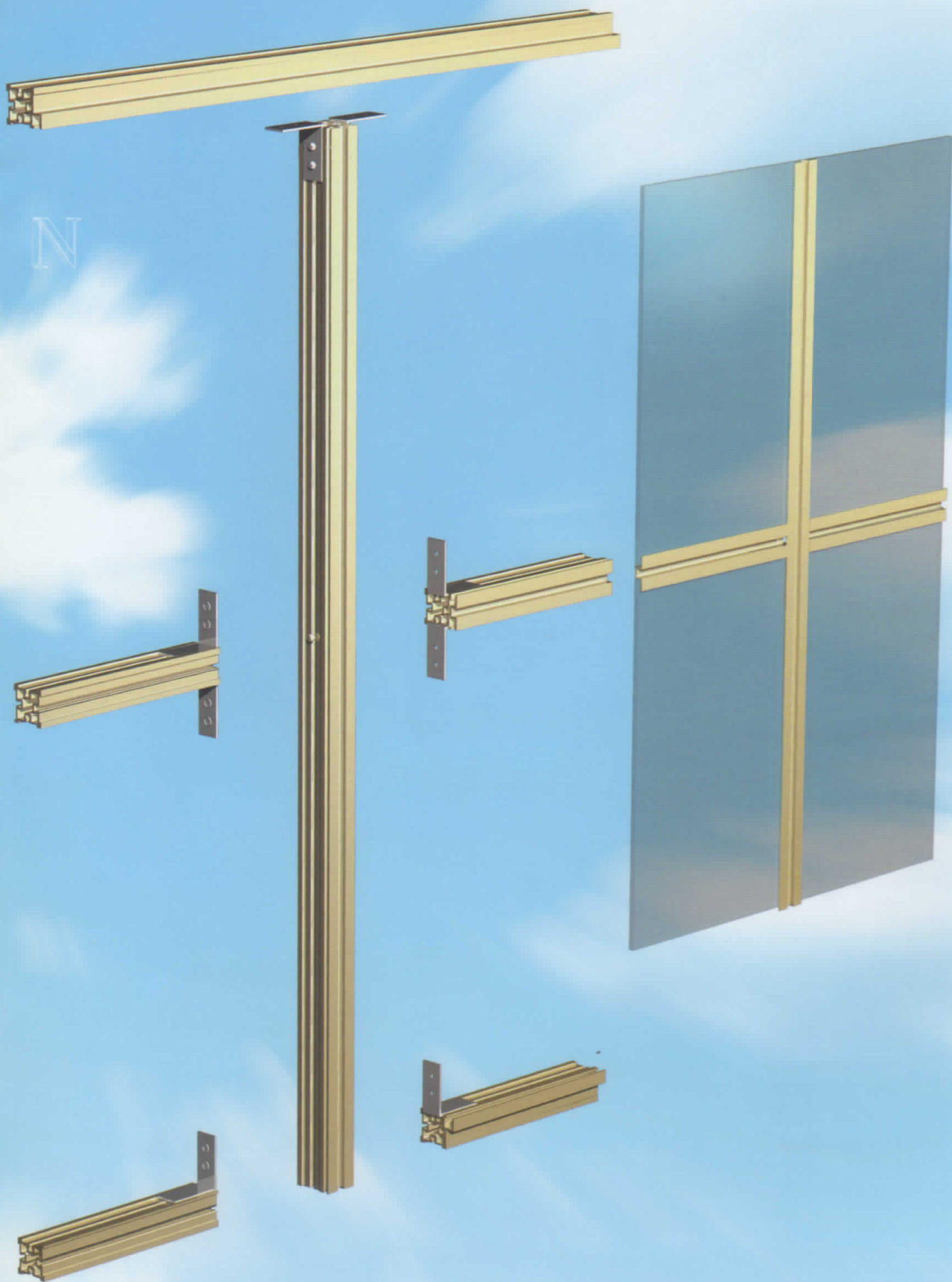
帯電防止板取付時納まり図

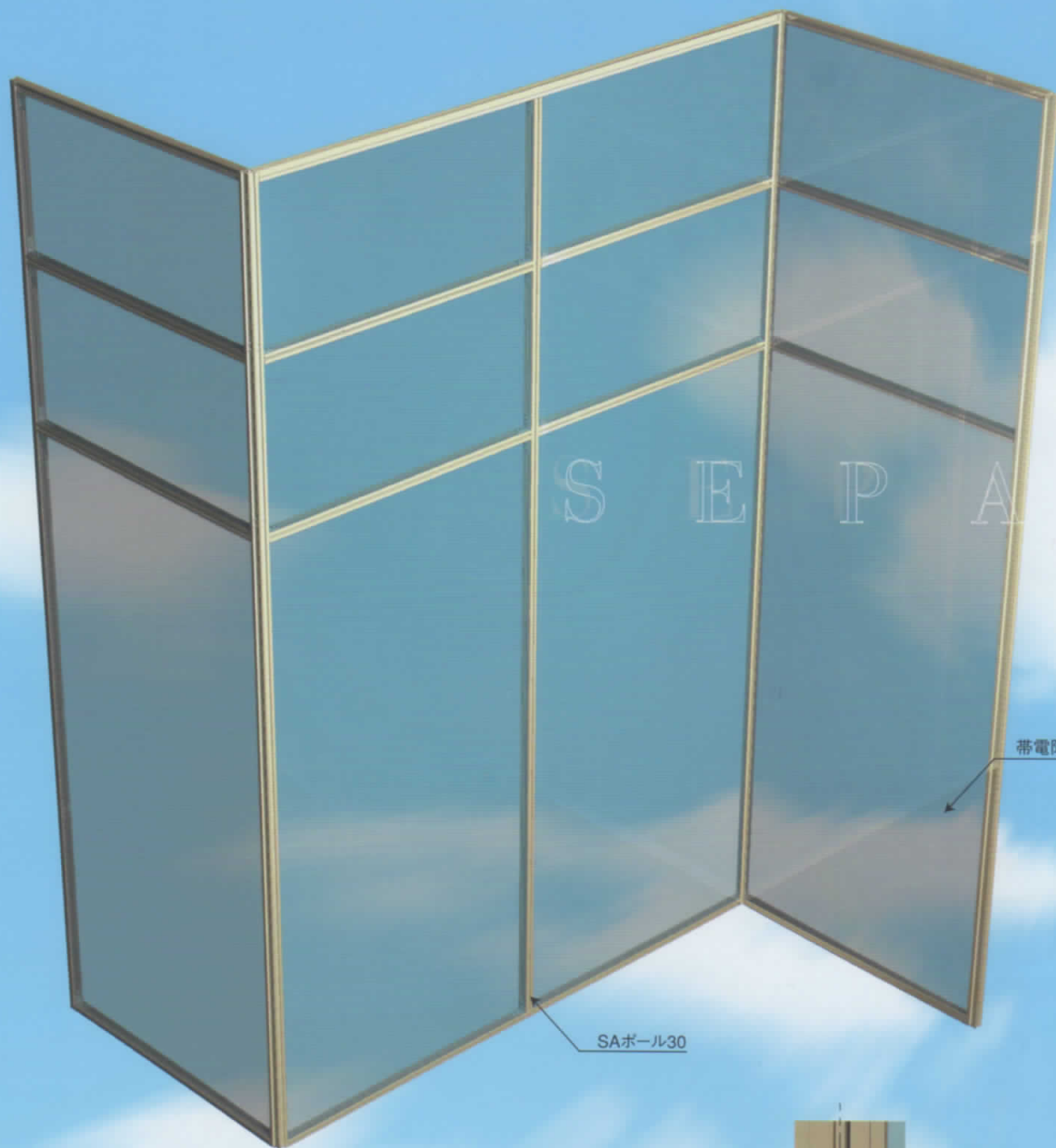
SAスクリーン用ビス

(M4×8 なべタッピングビス3種溝付)

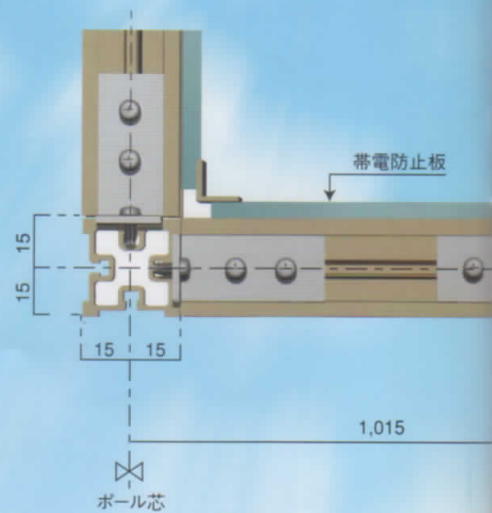
- 注) 強度区分3.6の保証荷重応力 $18.8\text{kg}/\text{mm}^2$
- 注) なべ頭部形状寸法は、JIS B1111(1974)の十字穴付き小ねじと同じである。

N





SAセパレーションタイプ30 標準展開図

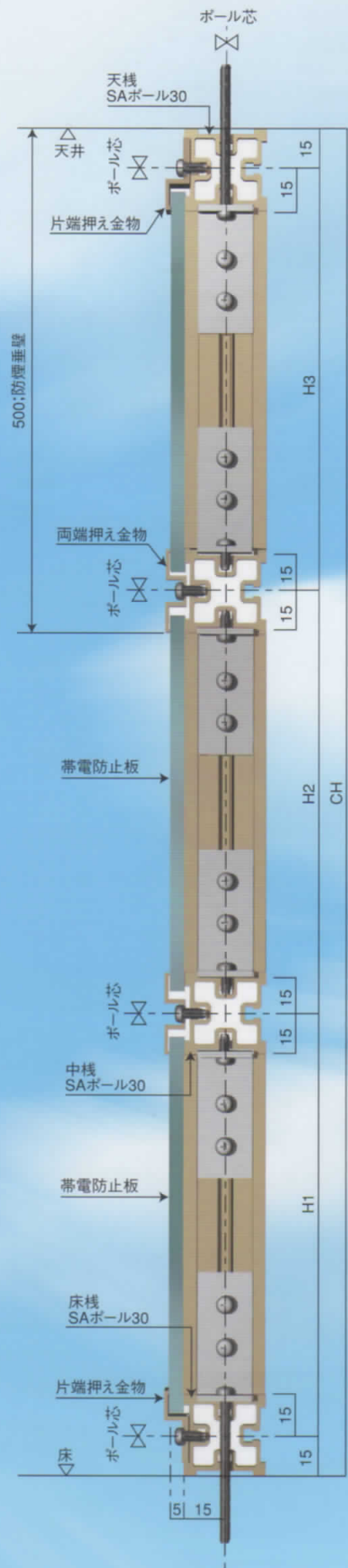
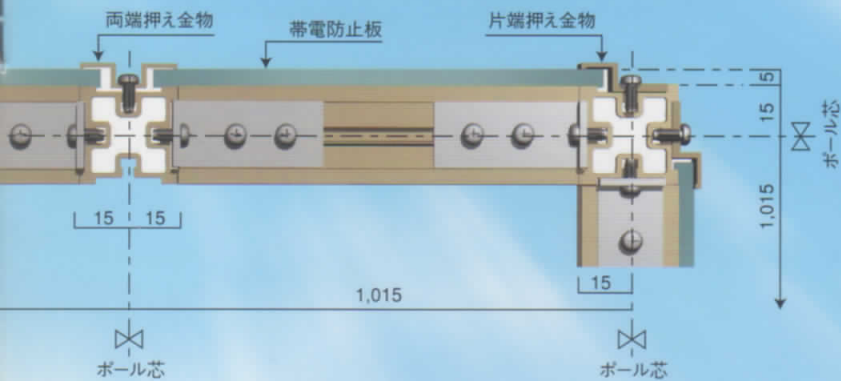


タイプ30 横断面図

SA 30

SAセパレーションタイプ30 標準寸法図 単位:mm

標準寸法	床棧	H1	H2	H3	天棧	CH
CH;3,500	15	2,015	985	470	15	3,500
PL		2,000	970	455		
CH;3,000	15	2,015	485	470	15	3,000
PL		2,000	470	455		
CH;2,500	15	2,000	0	470	15	2,500
PL		1,985	0	455		



タイプ30 縦断面図

組立・解体がスピーディーに

リニューアル工事などで使用する仮設の間仕切には、いかに簡単に組立・解体できるかが必要とされます。そこで天井・床に突きあてて支え、蝶ネジで固定するというシンプルな間仕切をご提供させていただきます。さらに、伸縮自在で天井の高さにも対応できるようになっております。またアルミ枠は繰り返し使用できる構造にしておりますので、環境にも優しい間仕切です。

伸縮自在な仮設間仕切材

伸縮自在な仮設間仕切材はアルミ枠なので持ち運びに最適な上、蝶ネジで固定するだけなので設置も簡単です。

伸縮自在で幅広く対応できます。

伸縮高さは2,425~3,600mm。

軽くて強いので安心です。

アルミ角パイプで枠組みをした部材なので、軽くて持ち運びに便利な上、頑強なので工事でも安心です。

組立・解体が簡単です。

アルミ角パイプを天井と床に突き当てて支え、蝶ネジで固定するだけ。誰でも簡単に設置することができます。

環境にやさしいを心がけています。

繰り返し使用することができる素材を使っています。解体後は当社が引取再利用いたします。

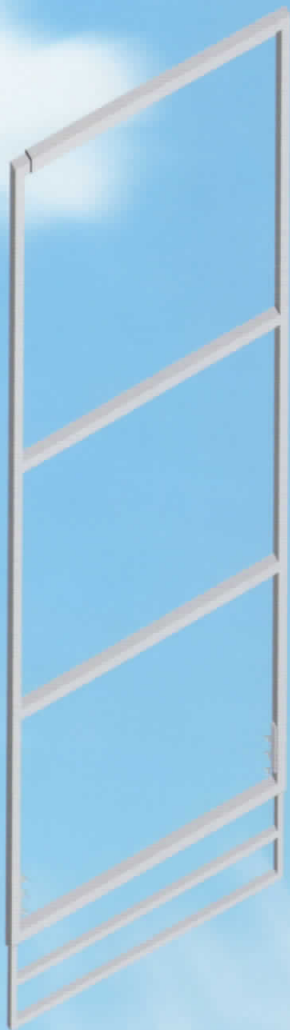


C O N T E N T S

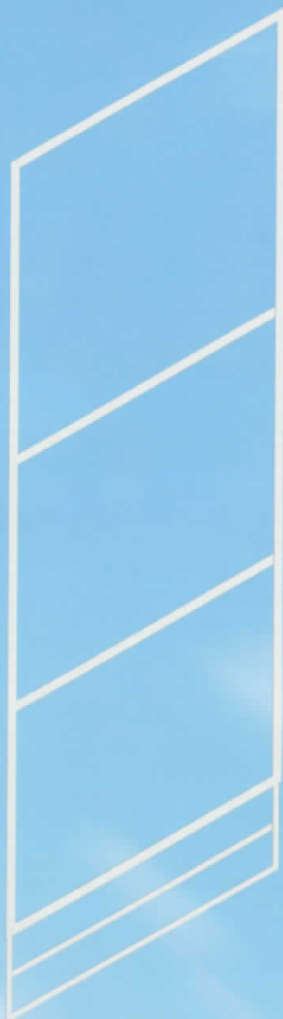
伸縮自在な仮設間仕切材	標準規格	9
伸縮自在な仮設間仕切材	施工例	10

《規格表》

材 質	アルミ
形 状	30角パイプ
固定方法	蝶ねじ
幅	900mm
高 さ	2,425mm ∩ 3,600mm

伸縮自在な
仮設間仕切材

アルミ枠



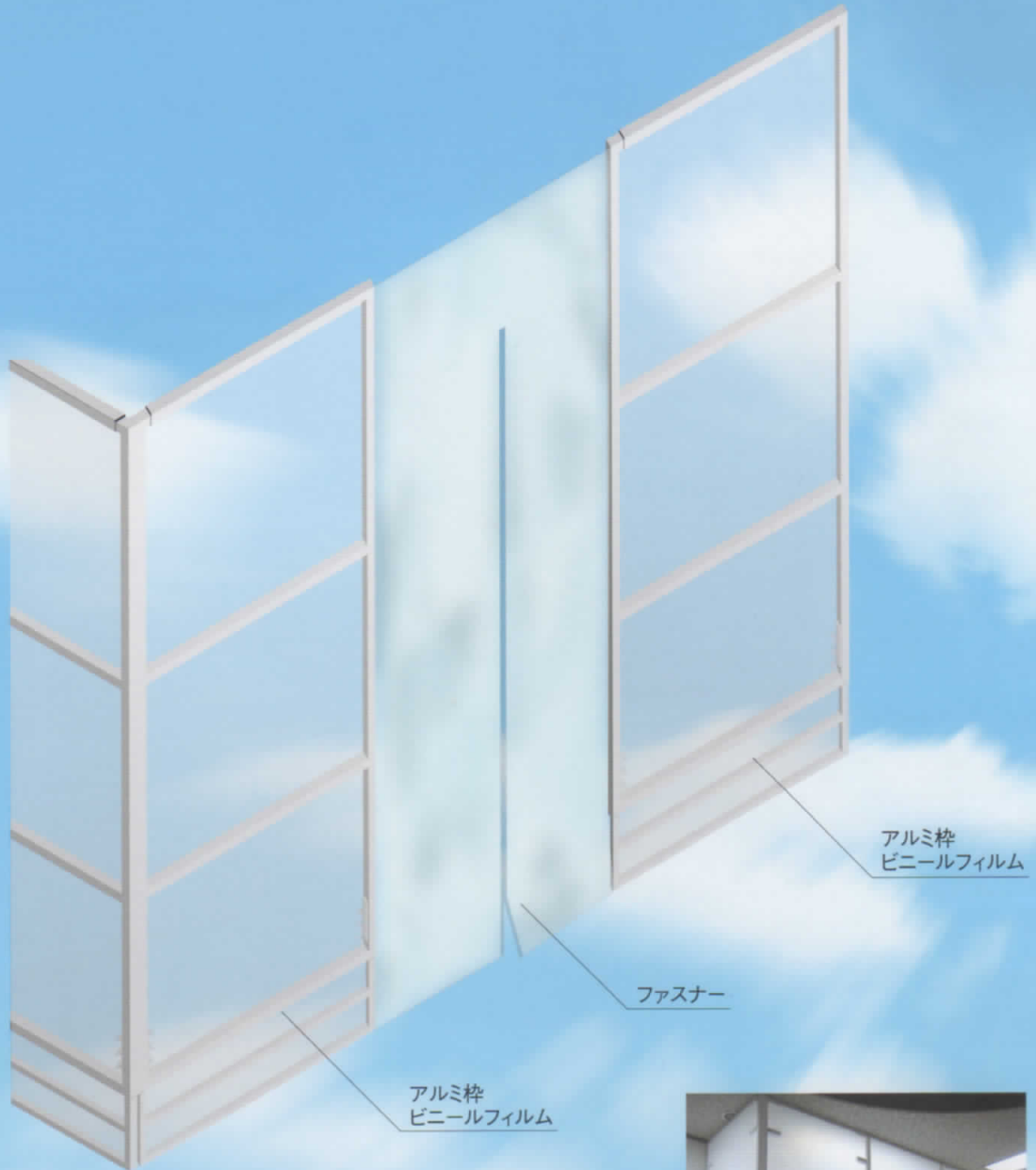
両面テープ



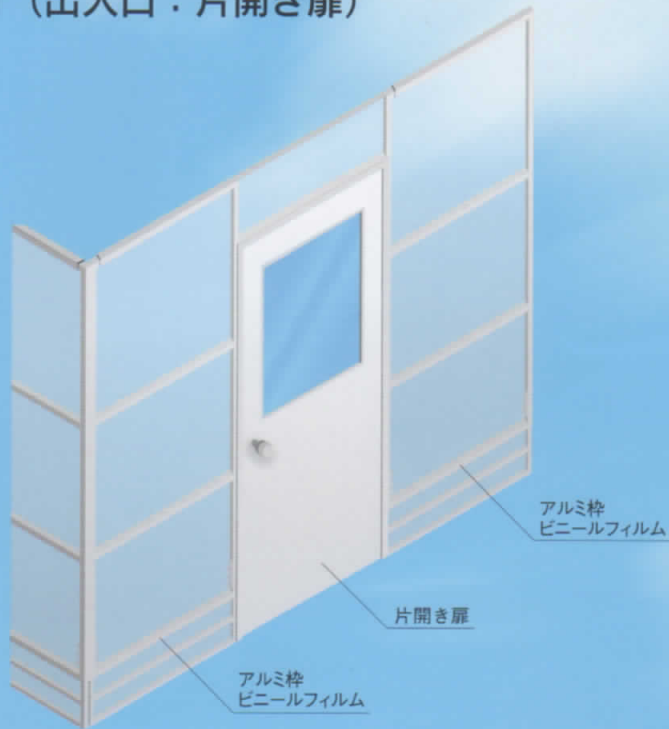
ビニールフィルム

伸縮自在な仮設間仕切材

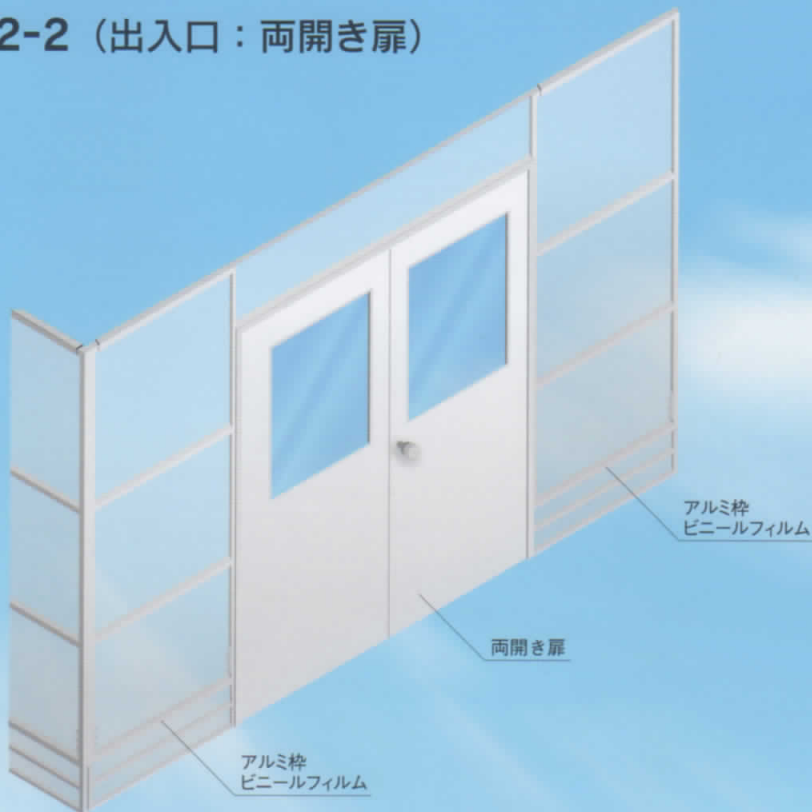
◆施工例1 (出入口：ビニールファスナー)



◆施工例 2-1 (出入口：片開き扉)



◆施工例 2-2 (出入口：両開き扉)



注) さらに強度な転倒防止措置を希望される場合はご相談に応じます。



西安建設株式会社

〒793-0005

愛媛県西条市船屋乙 27 番地 85

TEL:0897-55-0835

FAX:0897-53-5685